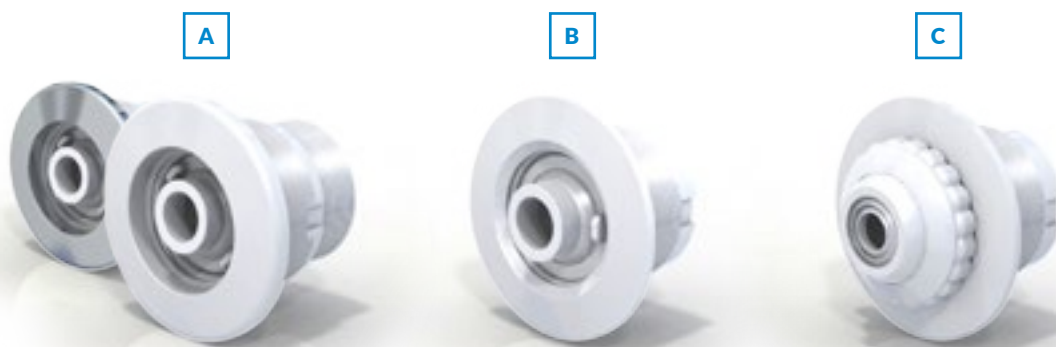


# RETORNOS ORIENTABLES PISCINAS HORMIGÓN

PISCINAS



CÓDIGO	FOTO	DESCRIPCIÓN	CUERPO	BOQUILLA ESFÉRICA	EMBALAJE		
					PESO BRUTO	VOLUMEN	UNIDADES*
117003	A	RO Aro Desmontable Blanco - p/rosca	c/rosca 1 1/2"	Pico Ø19	7.00 Kg	0.029 m3	50
117002	A	RO Aro Desmontable Blanco - p/pegar	p/pegar Ø50mm	Pico Ø19	7.00 Kg	0.029 m3	50
11703A	A	RO Aro Desmontable Cromo - p/rosca	c/rosca 1 1/2"	Pico Ø19	7.00 Kg	0.029 m3	50
11702A	A	RO Aro Desmontable Cromo - p/pegar	p/pegar Ø50mm	Pico Ø19	7.00 Kg	0.029 m3	50
11703B	B	RO Aro Fijo Blanco - p/rosca	c/rosca 1 1/2"	Pico Ø19	4.85 Kg	0.029 m3	50
11702B	B	RO Aro Fijo Blanco - p/pegar	p/pegar Ø50mm	Pico Ø19	4.85 Kg	0.029 m3	50
117006	C	RO Aro Fijo Blanco Multiflujo - p/pegar	p/pegar Ø50mm	Multiflujo	5.10 Kg	0.029 m3	50

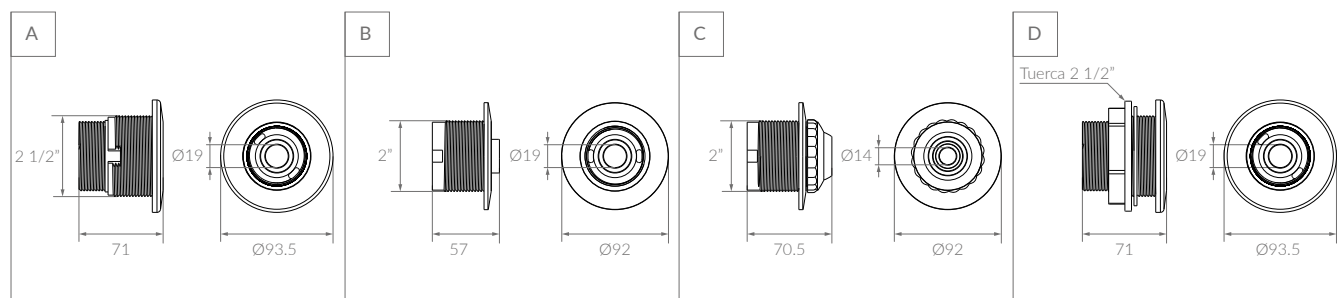
(\*) Se venden por unidad.

Estos dispositivos, producen un flujo de agua en dirección al skimmer o a la toma de fondo según la orientación que se desee darles. Se instalan a una distancia entre 10 y 20 cm bajo el nivel de agua, en la pared opuesta al skimmer.

En la instalación de piscinas con volumen de hasta 50 m<sup>3</sup> (o superficie de 50 m<sup>2</sup> de espejo de agua) la cantidad mínima de dispositivos a colocar, debe ser de al menos dos retornos para garantizar un buen funcionamiento.

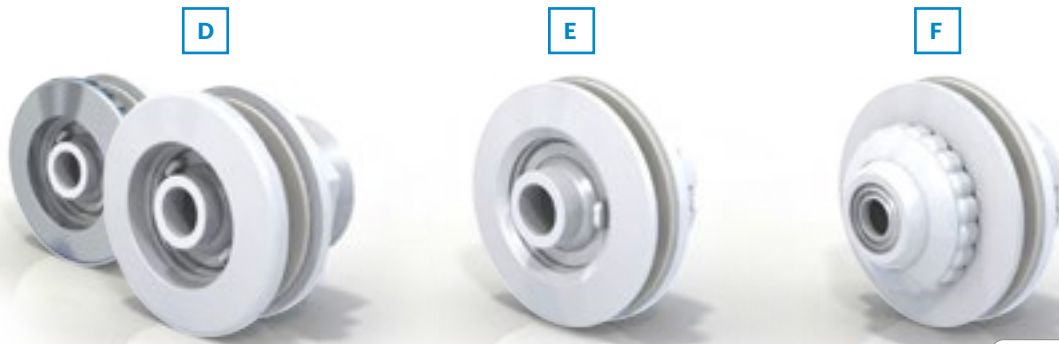
Medidas de referencia, la empresa se reserva el derecho de realizar modificaciones constructivas.

## RETORNOS ESPECIALES



# RETORNOS ORIENTABLES PISCINAS FIBRA DE VIDRIO

PISCINAS



REPUESTOS PÁG. 228

Medidas de referencia, la empresa se reserva el derecho de realizar modificaciones constructivas.

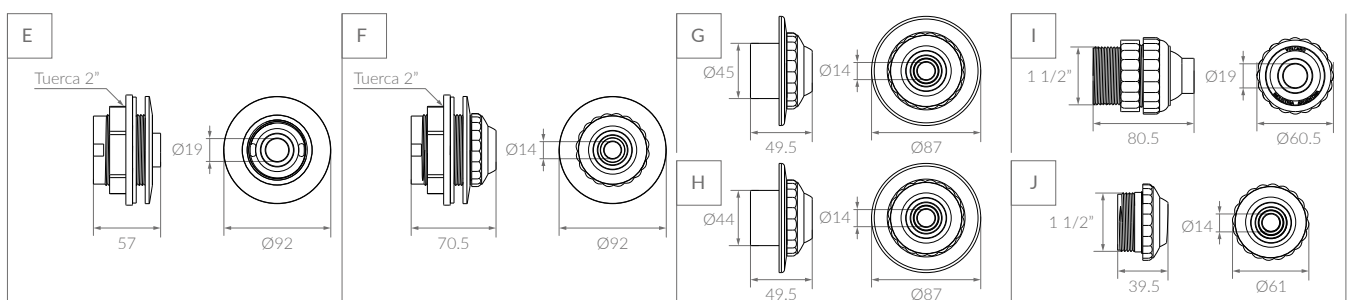
CÓDIGO	FOTO	DESCRIPCIÓN	CUERPO	BOQUILLA ESFÉRICA	PESO BRUTO	EMBALAJE VOLUMEN	UNIDADES*
117005	D	RO Aro Desmontable Blanco - p/rosca	c/rosca 1 1/2"	Pico Ø19	8.85 Kg	0.029 m3	50
117009	D	RO Aro Desmontable Blanco - p/pegar	p/pegar Ø50mm	Pico Ø19	8.85 Kg	0.029 m3	50
11705A	D	RO Aro Desmontable Cromo - p/rosca	c/rosca 1 1/2"	Pico Ø19	8.85 Kg	0.029 m3	50
11709A	D	RO Aro Desmontable Cromo - p/pegar	p/pegar Ø50mm	Pico Ø19	8.85 Kg	0.029 m3	50
11705B	E	RO Aro Fijo Blanco - p/rosca	c/rosca 1 1/2"	Pico Ø19	7.35 Kg	0.029 m3	50
11709B	E	RO Aro Fijo Blanco - p/pegar	p/pegar Ø50mm	Pico Ø19	7.35 Kg	0.029 m3	50
117007	F	RO Aro Fijo Blanco Multiflujo - p/pegar	p/pegar Ø50mm	Multiflujo	5.35 Kg	0.029 m3	50

(\*) Se venden por unidad.

**Boquilla Multiflujo:** Consiste en un pico con un diámetro de 14 mm por defecto, provisto de dos diámetros premarcados de 20 y 25,4 mm, que pueden ser cortados de forma sencilla.

CÓDIGO	FOTO	MODELO	PISCINAS	CUERPO	BOQUILLA ESFÉRICA	PESO BRUTO	EMBALAJE VOLUMEN	UNIDADES*
117015	G	RO Para insertar Ø 45mm (AR/CL)	Hormigón	p/pegar Ø 50mm	Multiflujo	6.25 Kg	0.029 m3	100
117016	H	RO Para insertar Ø 44mm (BR)	Hormigón	p/pegar Ø 50mm	Multiflujo	6.25 Kg	0.029 m3	100
117000	I	RO Para exterior	---	c/rosca 1 1/2"	Pico Ø19	8.55 Kg	0.029 m3	100
117008	J	RO Para exterior adaptable	---	c/rosca 1 1/2"	Multiflujo	7.90 Kg	0.029 m3	200

(\*) Se venden por unidad.



# VIOLAS

PISCINAS

A

B

C

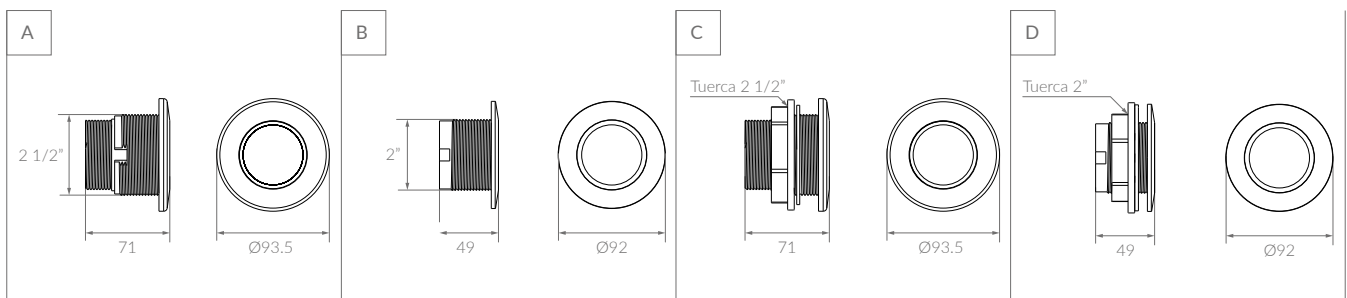
D



REPUESTOS PÁG. 233

CÓDIGO	FOTO	DESCRIPCIÓN	CUERPO	PISCINA	EMBALAJE		
					PESO BRUTO	VOLUMEN	UNIDADES*
143901	A	Virola Aro Desmontable Blanco - p/rosca	c/rosca 1 1/2"	Hormigón	5.35 Kg	0.029 m3	50
143905	A	Virola Aro Desmontable Blanco - p/pegar	p/pegar Ø50mm	Hormigón	5.35 Kg	0.029 m3	50
14391A	A	Virola Aro Desmontable Cromo - p/rosca	c/rosca 1 1/2"	Hormigón	5.35 Kg	0.029 m3	50
14395A	A	Virola Aro Desmontable Cromo - p/pegar	p/pegar Ø50mm	Hormigón	5.35 Kg	0.029 m3	50
143903	B	Virola Aro Fijo Blanco - p/rosca	c/rosca 1 1/2"	Hormigón	3.20 Kg	0.029 m3	50
143900	B	Virola Aro Fijo Blanco - p/pegar	p/pegar Ø50mm	Hormigón	3.20 Kg	0.029 m3	50
143902	C	Virola Aro Desmontable Blanco - p/rosca	c/rosca 1 1/2"	Fibra de Vidrio	7.20 Kg	0.029 m3	50
143904	C	Virola Aro Desmontable Blanco - p/pegar	p/pegar Ø50mm	Fibra de Vidrio	7.20 Kg	0.029 m3	50
14392A	C	Virola Aro Desmontable Cromo - p/rosca	c/rosca 1 1/2"	Fibra de Vidrio	7.20 Kg	0.029 m3	50
14394A	C	Virola Aro Desmontable Cromo - p/pegar	p/pegar Ø50mm	Fibra de Vidrio	7.20 Kg	0.029 m3	50
14392B	D	Virola Aro Fijo Blanco - p/rosca	c/rosca 1 1/2"	Fibra de Vidrio	5.70 Kg	0.029 m3	50
14390B	D	Virola Aro Fijo Blanco - p/pegar	p/pegar Ø50mm	Fibra de Vidrio	5.70 Kg	0.029 m3	50

(\*) Se venden por unidad.



Medidas de referencia. la empresa se reserva el derecho de realizar modificaciones constructivas.

# REBOSADEROS

## PISCINAS



REPUESTOS PÁG. 234

CÓDIGO	FOTO	DESCRIPCIÓN	CUERPO	PISCINA	EMBALAJE		
					PESO BRUTO	VOLUMEN	UNIDADES*
138903	A	Rebosadero Aro Desmontable Blanco - p/rosca	c/rosca 1 1/2"	Hormigón	6.15 Kg	0.029 m3	50
138902	A	Rebosadero Aro Desmontable Blanco - p/pegar	p/pegar Ø50mm	Hormigón	6.15 Kg	0.029 m3	50
13893A	A	Rebosadero Aro Desmontable Cromo - p/rosca	c/rosca 1 1/2"	Hormigón	6.15 Kg	0.029 m3	50
13892A	A	Rebosadero Aro Desmontable Cromo - p/pegar	p/pegar Ø50mm	Hormigón	6.15 Kg	0.029 m3	50
138901	B	Rebosadero Aro Desmontable Blanco - p/rosca	c/rosca 1 1/2"	Fibra de Vidrio	7.90 Kg	0.029 m3	50
138900	B	Rebosadero Aro Desmontable Blanco - p/pegar	p/pegar Ø50mm	Fibra de Vidrio	7.90 Kg	0.029 m3	50
13891A	B	Rebosadero Aro Desmontable Cromo - p/rosca	c/rosca 1 1/2"	Fibra de Vidrio	7.90 Kg	0.029 m3	50
13890A	B	Rebosadero Aro Desmontable Cromo - p/pegar	p/pegar Ø50mm	Fibra de Vidrio	7.90 Kg	0.029 m3	50

(\*) Se venden por unidad.

### FUNCIÓN Y CARACTERÍSTICAS

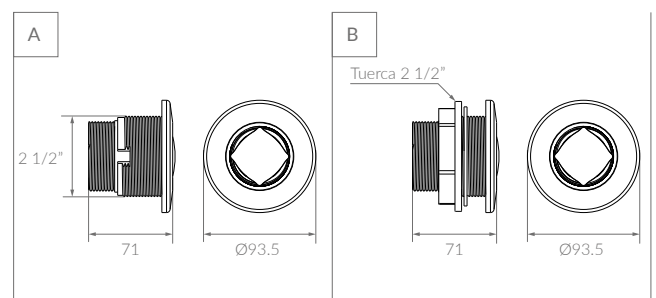
Los rebosaderos son dispositivos utilizados para mantener el nivel de agua máximo de la piscina, actuando como desagotes cuando el agua de la piscina llega al lugar donde están instalados.

Están contruidos en plástico ABS inyectado. Todos los modelos vienen provistos de un aro vista que se comercializa en color blanco y cromado. Los aros vista desmontables poseen varias ventajas respecto de los fijos, dentro de las que se destacan la posibilidad de instalar los cuerpos de los dispositivos sin que estos se dañen con el material, permiten regular los aros una vez terminada la construcción, simplifican la tarea de pintado de las piscinas y permiten reemplazarlos pasado cierto tiempo y renovar su aspecto sin tener que reemplazar todo el dispositivo.

Hay dos opciones de vinculación a los caños de la instalación; para pegar con Ø 50 mm y para roscar en 1 1/2". Con las mismas características, Vulcano ofrece rebosaderos para instalar en piscinas de hormigón y en piscinas de fibra de vidrio.

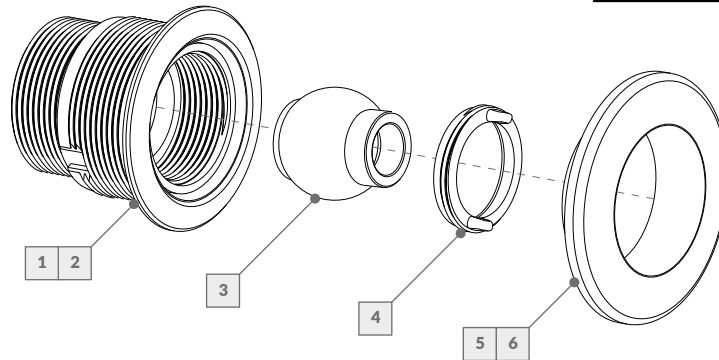
**⚠ ATENCIÓN:** No se recomienda su uso como succión.

**☑ IMPORTANTE:** Los rebosaderos deben ser instalados a la altura que se desea establecer como nivel máximo.



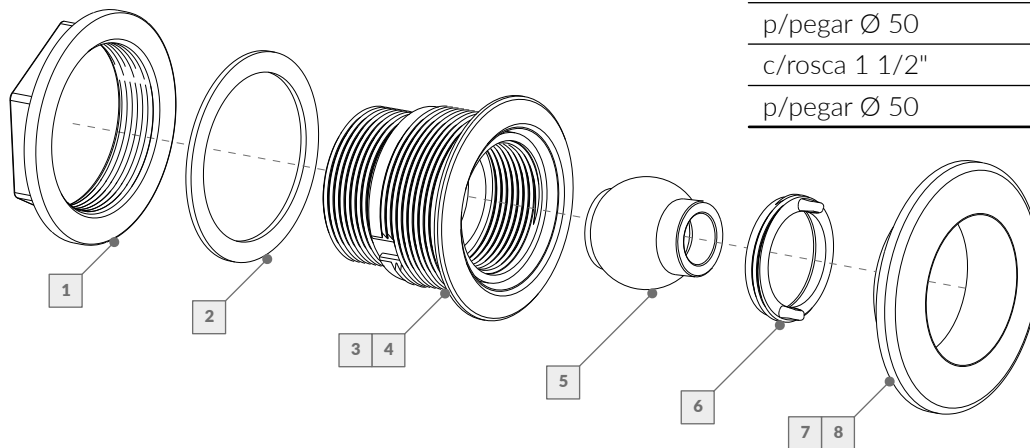
# RETORNOS ORIENTABLES

c/rosca 1 1/2"	117003
p/pegar Ø 50	117002
c/rosca 1 1/2"	11703A
p/pegar Ø 50	11702A



Nº	DESCRIPCIÓN	CÓDIGO			
		117003	117002	11703A	11702A
<b>Aro desmontable y pico Ø 19 p/hormigón</b>		<b>117003</b>	<b>117002</b>	<b>11703A</b>	<b>11702A</b>
1	Cuerpo virola p/aro desmontable RH 1 1/2"	236033	-----	236033	-----
2	Cuerpo virola p/aro desmontable pegar Ø 50 mm	-----	236034	-----	236034
3	Pico esférico Ø 19 blanco	236000	236000	236000	236000
4	Tuerca de sujeción p/pico esférico	236008	236008	236008	236008
5	Aro vista blanco	236002	236002	-----	-----
6	Aro vista cromado	-----	-----	236003	236003

c/rosca 1 1/2"	117005
p/pegar Ø 50	117009
c/rosca 1 1/2"	11705A
p/pegar Ø 50	11709A

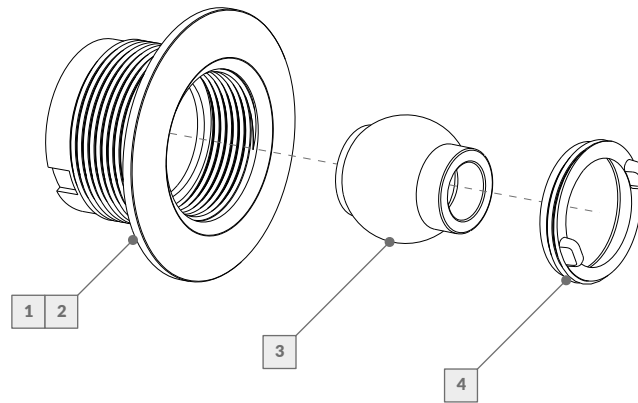


Nº	DESCRIPCIÓN	CÓDIGO			
		117005	117009	11705A	11709A
<b>Aro desmontable y pico Ø 19 p/fibra de vidrio</b>		<b>117005</b>	<b>117009</b>	<b>11705A</b>	<b>11709A</b>
1	Tuerca 2 1/2"	236007	236007	236007	236007
2	Junta blanca	236039	236039	236039	236039
3	Cuerpo virola p/aro desmontable RH 1 1/2"	236033	-----	236033	-----
4	Cuerpo virola p/aro desmontable pegar Ø 50 mm	-----	236034	-----	236034
5	Pico esférico Ø 19 blanco	236000	236000	236000	236000
6	Tuerca de sujeción p/pico esférico	236008	236008	236008	236008
7	Aro vista blanco	236002	236002	-----	-----
8	Aro vista cromado	-----	-----	236003	236003

La empresa se reserva el derecho de realizar modificaciones constructivas.

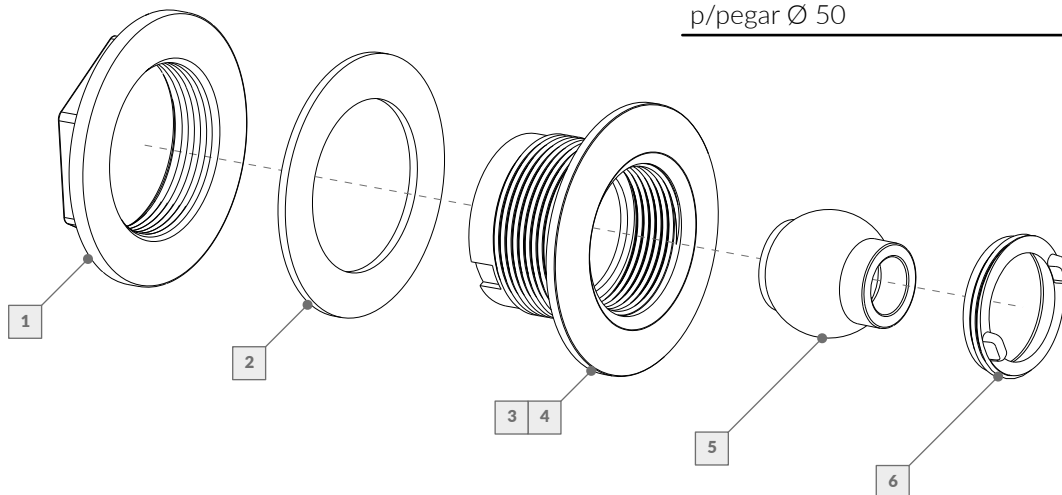
# RETORNOS ORIENTABLES

c/rosca 1 1/2"	11703B
p/pegar Ø 50	11702B



Nº	DESCRIPCIÓN	CÓDIGO	
<b>Aro fijo y pico Ø 19 p/hormigón</b>		<b>11703B</b>	<b>11702B</b>
1	Cuerpo virola p/aro fijo blanco RH 1 1/2"	143903	-----
2	Cuerpo virola p/aro fijo blanco pegar Ø 50 mm	-----	143900
3	Pico esférico Ø 19 blanco	236000	236000
4	Tuerca de sujeción p/pico esférico	236008	236008

c/rosca 1 1/2"	11705B
p/pegar Ø 50	11709B



Nº	DESCRIPCIÓN	CÓDIGO	
<b>Aro fijo y pico Ø 19 p/fibra de vidrio</b>		<b>11705B</b>	<b>11709B</b>
1	Tuerca 2"	236016	236016
2	Junta blanca	236012	236012
3	Cuerpo virola p/aro fijo blanco RH 1 1/2"	143903	-----
4	Cuerpo virola p/aro fijo pegar Ø 50 mm	-----	143900
5	Pico esférico Ø 19 blanco	236000	236000
6	Tuerca de sujeción p/pico esférico	236008	236008

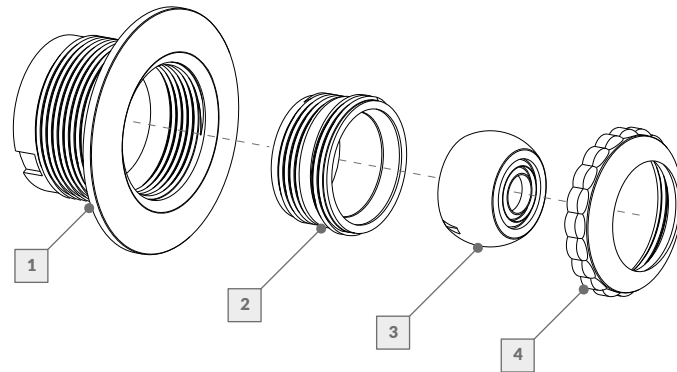
La empresa se reserva el derecho de realizar modificaciones constructivas.

REPUESTOS

# RETORNOS ORIENTABLES

p/pegar Ø 50 p/hormigón

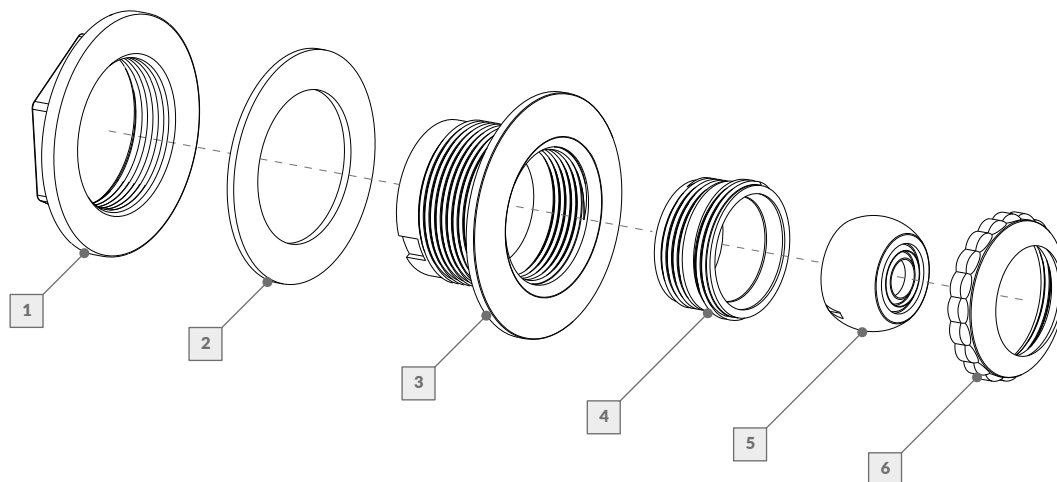
117006



Nº	DESCRIPCIÓN	CÓDIGO
<b>Aro fijo y boquilla multiflujo p/hormigón</b>		
1	Virola p/aro fijo blanco pegar Ø 50 mm	143900
2	Cuerpo p/boquilla multiflujo	236038
3	Boquilla multiflujo blanca	236036
4	Tuerca flor compacta	236035

p/pegar Ø 50 p/FV

117007

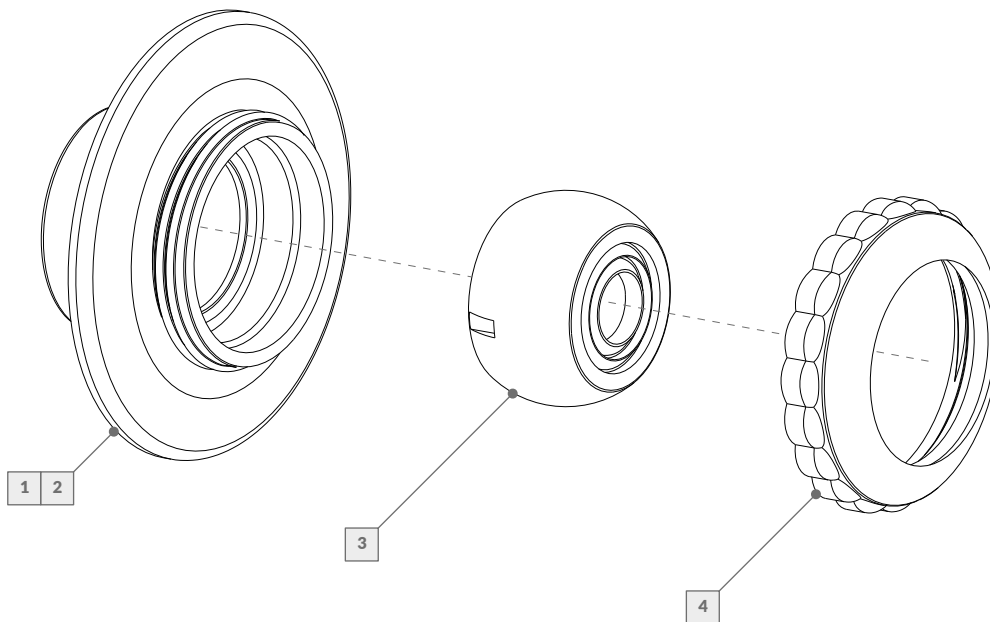


Nº	DESCRIPCIÓN	CÓDIGO
<b>Aro fijo y boquilla multiflujo p/FV</b>		
1	Tuerca 2"	236016
2	Junta blanca	236012
3	Virola p/aro fijo blanco pegar Ø 50 mm	143900
4	Cuerpo p/boquilla multiflujo	236038
5	Boquilla multiflujo blanca	236036
6	Tuerca flor compacta	236035

La empresa se reserva el derecho de realizar modificaciones constructivas.

# RETORNOS ORIENTABLES

Ø 45 mm (ARG/CHILE)	117015
Ø 44 mm (BR)	117016



La empresa se reserva el derecho de realizar modificaciones constructivas.

REPUESTOS

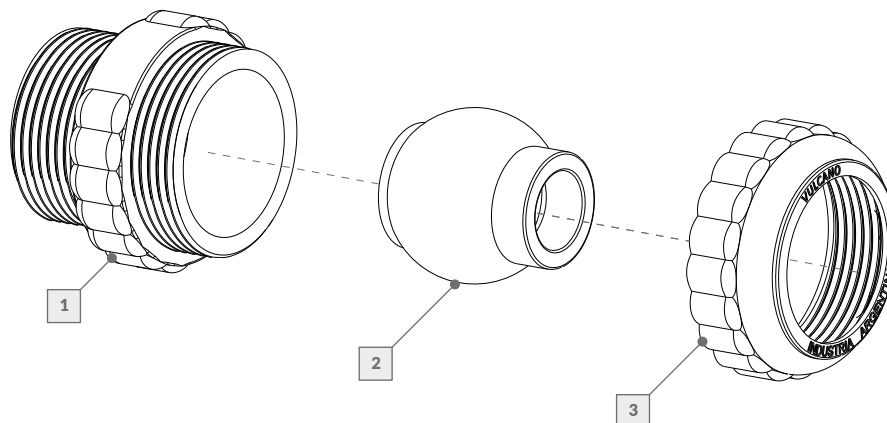
N°	DESCRIPCIÓN	CÓDIGO	
		ARG/CHILE	BRASIL
<b>Retorno para insertar</b>			
1	Cuerpo Retorno insertable Ø 45 (ARG/CHILE)	236045	-----
2	Cuerpo Retorno insertable Ø 44 (BR)	-----	236044
3	Boquilla multiflujo blanca	236036	236036
4	Tuerca flor compacta	236035	236035



# RETORNOS ORIENTABLES

c/rosca macho 1 1/2"

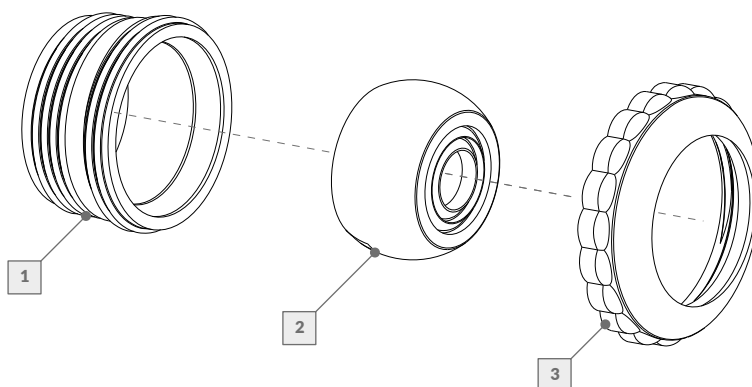
117000



Nº	DESCRIPCIÓN	CÓDIGO
<b>Exterior pico Ø 19</b>		
1	Entre rosca 1 1/2"	229003
2	Pico esférico Ø 19 blanco	236000
3	Tuerca flor	229004

c/rosca macho 1 1/2"

117008

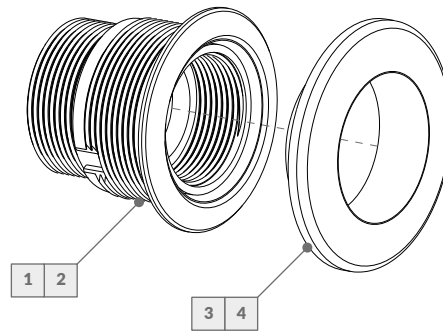


Nº	DESCRIPCIÓN	CÓDIGO
<b>Ext adaptable c/boquilla multiflujo</b>		
1	Cuerpo p/boquilla multiflujo 1 1/2"	236038
2	Boquilla multiflujo blanca	236036
3	Tuerca flor compacta	236035

La empresa se reserva el derecho de realizar modificaciones constructivas.

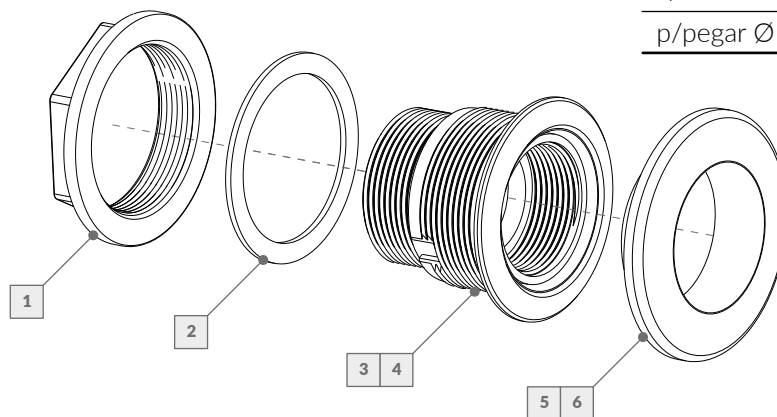
**VIROLAS**

c/rosca 1 1/2"	143901
p/pegar Ø 50	143905
c/rosca 1 1/2"	14391A
p/pegar Ø 50	14395A



Nº	DESCRIPCIÓN	CÓDIGO			
		143901	143905	14391A	14395A
<b>Virolas c/aro desmontable</b>					
1	Virola p/aro desm. RH 1 1/2"	236033	-----	236033	-----
2	Virola p/aro desm. pegar Ø 50 mm	-----	236034	-----	236034
3	Aro vista blanco	236002	236002	-----	-----
4	Aro vista cromado	-----	-----	236003	236003

c/rosca 1 1/2"	143902
p/pegar Ø 50	143904
c/rosca 1 1/2"	14392A
p/pegar Ø 50	14394A



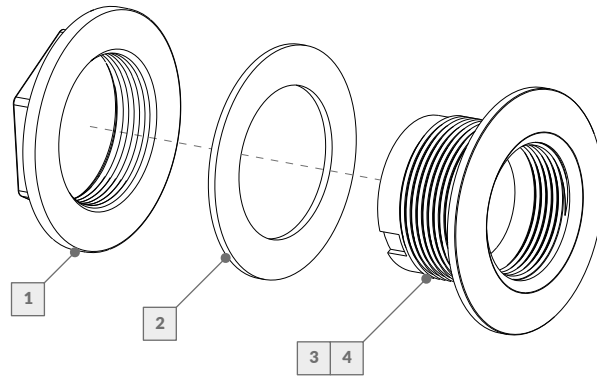
Nº	DESCRIPCIÓN	CÓDIGO			
		143902	143904	14392A	14394A
<b>Virolas c/aro desmontable</b>					
1	Tuerca 2 1/2"	236007	236007	236007	236007
2	Junta blanca	236039	236039	236039	236039
3	Virola p/aro desm. RH 1 1/2"	236033	-----	236033	-----
4	Virola p/aro desm. pegar Ø 50 mm	-----	236034	-----	236034
5	Aro vista blanco	236002	236002	-----	-----
6	Aro vista cromado	-----	-----	236003	236003

La empresa se reserva el derecho de realizar modificaciones constructivas.

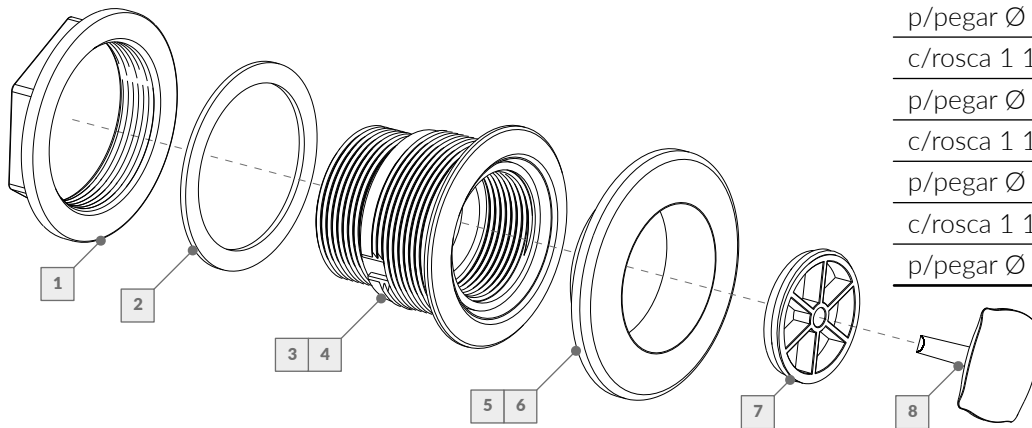
REPUESTOS

# VIOLAS Y REBOSADEROS

c/rosca 1 1/2"	14392B
p/pegar Ø 50	14390B



Nº	DESCRIPCIÓN	CÓDIGO	
<b>Violas c/aro fijo</b>		<b>14392B</b>	<b>14390B</b>
1	Tuerca 2 1/2"	236016	236016
2	Junta blanca	236012	236012
3	Viola p/aro fijo RH 1 1/2"	143903	-----
4	Viola p/aro fijo pegar Ø 50 mm	-----	143900



c/rosca 1 1/2"	138903
p/pegar Ø 50	138902
c/rosca 1 1/2"	13893A
p/pegar Ø 50	13892A
c/rosca 1 1/2"	138901
p/pegar Ø 50	138900
c/rosca 1 1/2"	13891A
p/pegar Ø 50	13890A

Nº	DESCRIPCIÓN	CÓDIGO							
		Rebosaderos c/aro desmontable	138903	138902	13893A	13892A	138901	138900	13891A
1	Tuerca 2 1/2"	-----	-----	-----	-----	236007	236007	236007	236007
2	Junta blanca	-----	-----	-----	-----	236039	236039	236039	236039
3	Viola p/aro desm. RH 1 1/2"	236033	-----	236033	-----	236033	-----	236033	-----
4	Viola p/aro desm. pegar Ø 50 mm	-----	236034	-----	236034	-----	236034	-----	236034
5	Aro vista blanco	236002	236002	-----	-----	236002	236002	-----	-----
6	Aro vista cromado	-----	-----	236003	236003	-----	-----	236003	236003
7	Rejilla estrella	236009	236009	236009	236009	236009	236009	236009	236009
8	Hongo	236010	236010	236010	236010	236010	236010	236010	236010

La empresa se reserva el derecho de realizar modificaciones constructivas.